

Гарантийные обязательства

Изготовитель гарантирует соответствие изделия требованиям нормативных документов ГОСТ 16371-2014 и соблюдение транспортировки и хранения. Гарантия не распространяется на мебель, имеющие механические повреждения (царапины, потертости и т.п.) возникшие при транспортировки, в процессе сборки и эксплуатации, имеющие утолщение щитков от влаги (разбухание) возникшие от неправильного ухода.

В случае приобретения уцененной мебели претензия по качеству и внешнему виду не принимаются.

Срок службы изделия – 7 лет;

Срок гарантии – 1 год со дня продажи набора.

Во избежание перекосов и повреждений, а также загрязнения мебели, сборку производить на ровном полу, покрытым тканью или бумагой. Необходимо соблюдать осторожность, чтобы не повредить поверхность деталей. В сборке сложных и больших изделий желательно участие двух человек. Перед началом сборки необходимо определить расположение деталей в изделии в соответствии со схемами сборки и инструкцией. Производитель оставляет за собой право вносить изменения в конструкцию, не изменяющую внешний вид и дизайн изделия без предварительного уведомления.

ДАТА ВЫПУСКА «__»_____ 201 Г.

ПШТАМП СКК

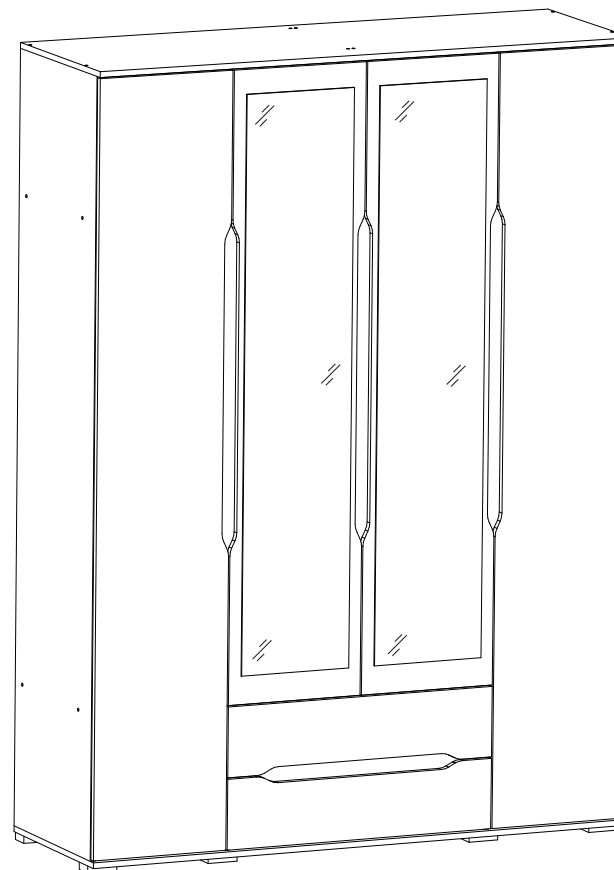
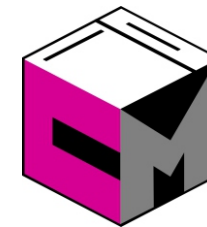
ДАТА ПРОДАЖИ «__»_____ 201 Г.

ПШТАМП МАГАЗИНА

ПАСПОРТ

Модульная система для спальни «ВАЛЕНСИЯ»

Шкаф четырехстворчатый ШК 014



Произведено
Россия ООО «Стендмебель»
440028 г. Пенза, ул. Германа Тутова, д. 5
e-mail: stendmebel@mail.ru
www.stendmebel.ru
тел. 8 (8412) 99-02-52
8 (8412) 99-02-53

Уважаемый покупатель!

В целях сохранности наша мебель поставляется в разобранном виде. Напоминаем, что в стоимость изделия услуга сборки не включена. Если Вы предпочли собрать мебель самостоятельно, надеемся, что процесс сборки доставит Вам удовольствие и не займет много времени.

При покупке мебели настоятельно рекомендуем убедиться в наличии всех деталей, сверяясь с комплекточной ведомостью, т.к. после сборки изделия претензия по количеству и качеству сборочных единиц не принимаются.

Во избежание недоразумений, просим внимательно следовать алгоритму сборки изделия.

Рекомендации по сборке.

Перед началом сборки и дальнейшей эксплуатации внимательно ознакомьтесь с настоящим руководством и следуйте его рекомендациям.

Для Вашего удобства рекомендуем собирать мебель вдвоем, на ровной поверхности, соблюдая последовательность согласно представленной схеме.

Правила пользования и эксплуатации изделия

Уважаемый покупатель, срок эксплуатации мебели напрямую зависит от Вашего бережного отношения к ней:

- Не допускайте попадания воды на изделие во избежание разбухания поверхностей. В случае контакта с водой, насухо протрите поверхность мягкой тканью.
- Не ударяйте поверхность острыми, тяжелыми или твердыми предметами.
- Не ставьте на поверхность раскаленные предмет
- При чистке, во избежание поверхностей, не используйте щетки, жесткие ткани, зернистые порошки. Для ухода за мебелью используйте специальные средства, предназначенные для мебели.
- Не допускайте попадания на поверхность веществ, таких как растворители, бензин, обезжиривающие средства и т.п.
- Периодически, с случае ослабления резьбовых соединений, необходима их подтяжка.
- Если у Вас возникает желание самостоятельно модифицировать изделие, помните, что в этом случае наша гарантия на товар распространяться не будет.
- Несоблюдение каких-либо из вышеуказанных условий, повышение возникновение недостатков мебели, являются основанием утраты права на гарантийное обслуживание.

Габаритные размеры:

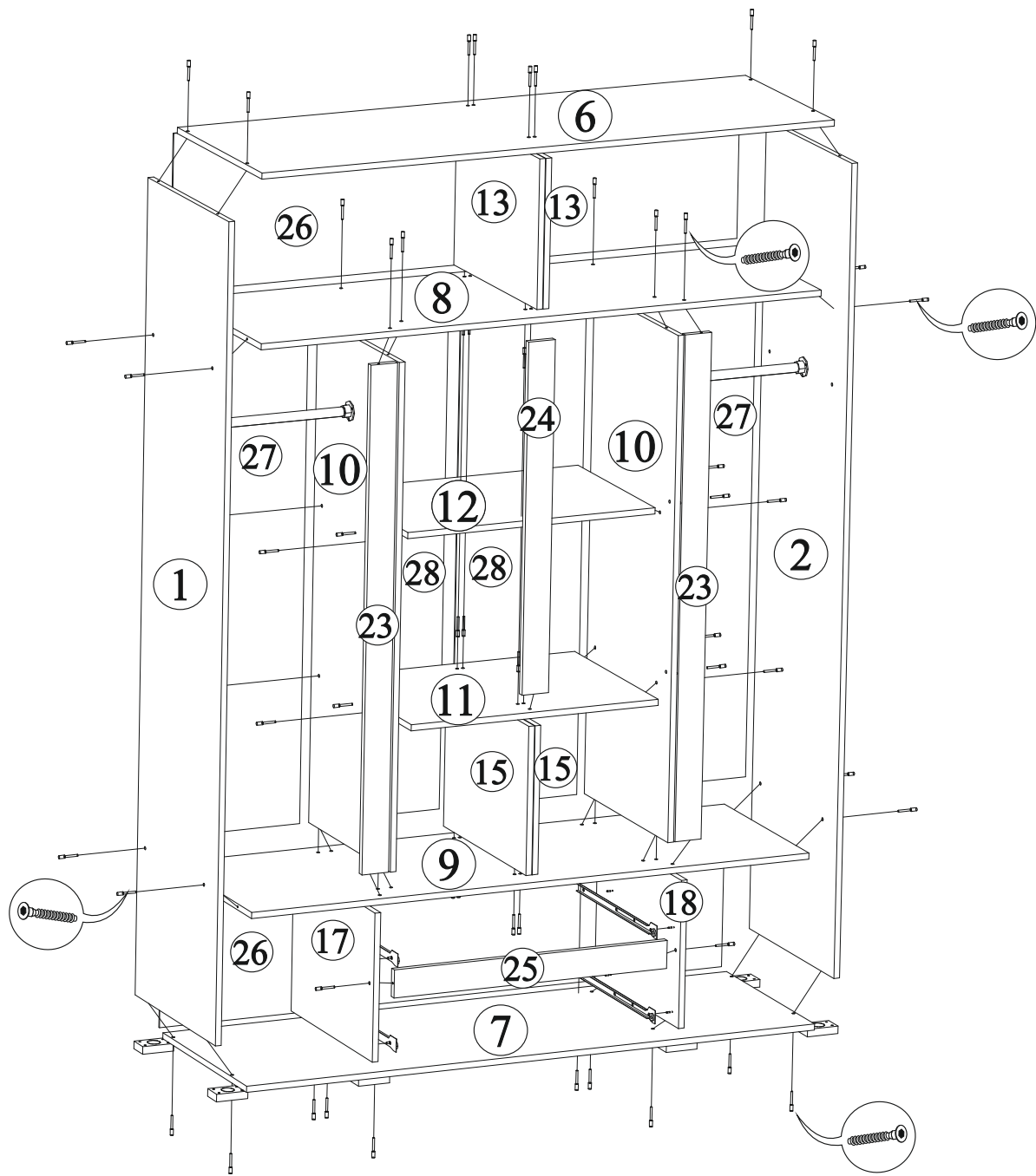
Высота (мм): 2200 Глубина(мм): - 500 Ширина(мм): - 1600

Комплектация фурнитурой

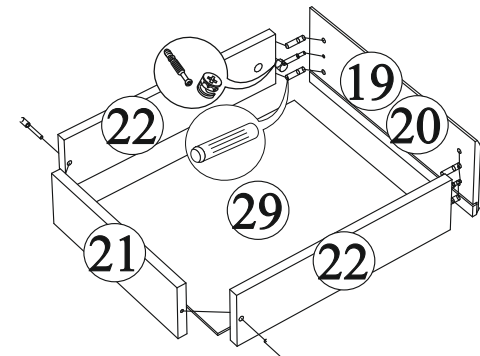
Обозначение	Наименование	Кол-во	Ед.изм.
	Петля накладная	16	шт.
	Опора прямоугольная	8	шт.
	Направляющая 450 мм	2	комп.
	Евроключ	1	шт.
	Евровинт	78	шт.
	Эксцентриксовая стяжка	4	шт.
	Шкант	8	шт.
	Штангодержатель	4	шт.
	Гвоздь	130	шт.
	Шуруп 3,5x16	122	шт.
	Пресшайба	30	шт.
	Заглушка на евровинт	50	шт.
	Заглушка на эксцентрик	4	шт.

***Качество мебели зависит от качества сборки.
Рекомендуем доверять сборку специалистам.***

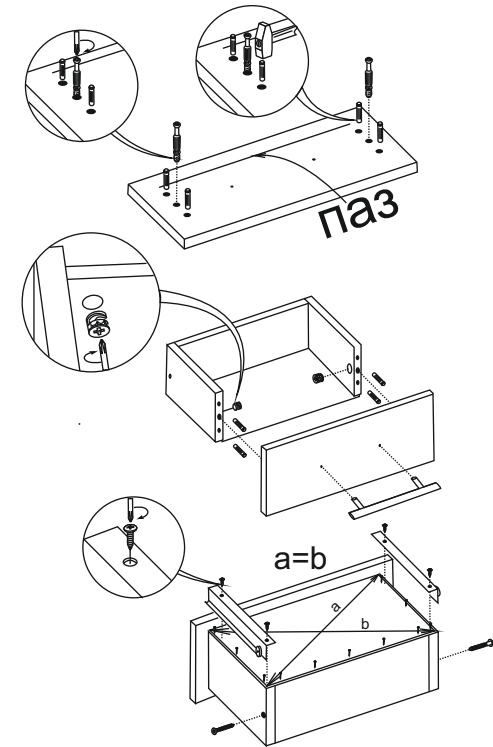
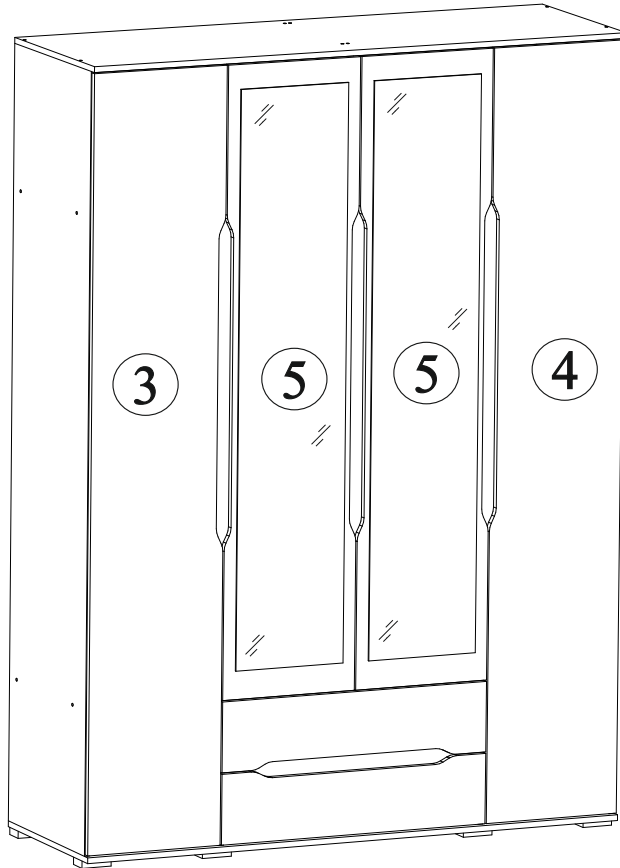
Спальня «Валенсия» Шкаф четырехстворчатый ШК 014



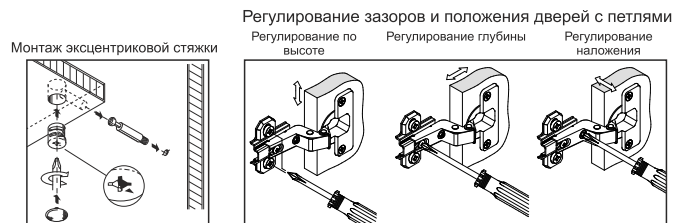
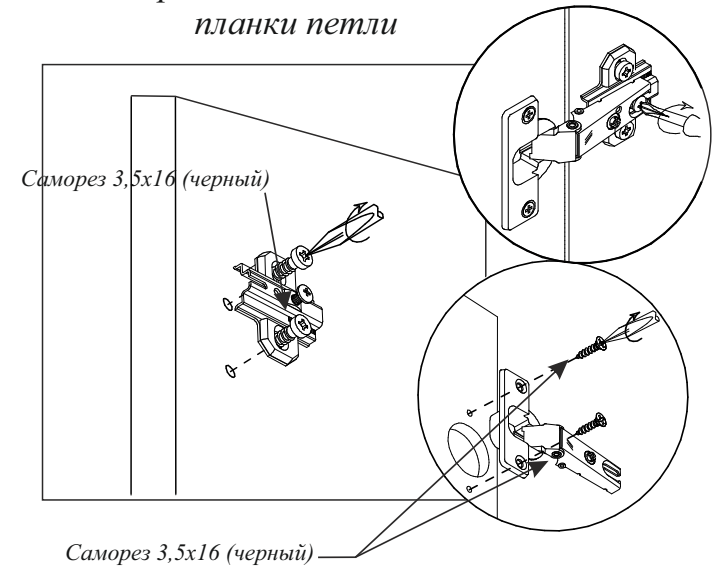
Поз.	Наименование	Длина	Ширина	Кол-во
1	Бок левый	2148	480	1
2	Бок правый	2148	480	1
3	Створка левая	2140	396	1
4	Створка правая	2140	396	1
5	Створка	1742	396	2
6	Крышка верх	1600	500	1
7	Крышка низ	1600	500	1
8	Вязка верх	1568	480	1
9	Вязка низ	1568	480	1
10	Перегородка	1332	480	2
11	Вязка	694	480	1
12	Полка	694	442	1
13	Перегородка верх левая	392	480	1
14	Перегородка верх правая	392	480	1
15	Перегородка средняя левая	392	480	1
16	Перегородка средняя правая	392	480	1
17	Перегородка низ левая	392	480	1
18	Перегородка низ правая	392	480	1
19	Фасад ящика верх	195	796	1
20	Фасад ящика низ	195	796	1
21	Вязка ящика	710	102	2
22	Боковина ящика	450	102	4
23	Вставка	1332	74	2
24	Вставка	924	74	1
25	Вставка	768	74	1
26	ЛДВП	1595	414	2
27	ЛДВП	1348	442	2
28	ЛДВП	1348	355	2
29	ЛДВП	738	452	2
30	Штанга	500 мм		2



Порядок сборки выдвижного ящика



Крепление ответной планки петли



Для правильного открывания ящиков и створок, необходимо выровнять диагонали каркаса ящика (Рис.1) и только потом прибить ЛДВП не нарушая диагонали.

Рис.1

