



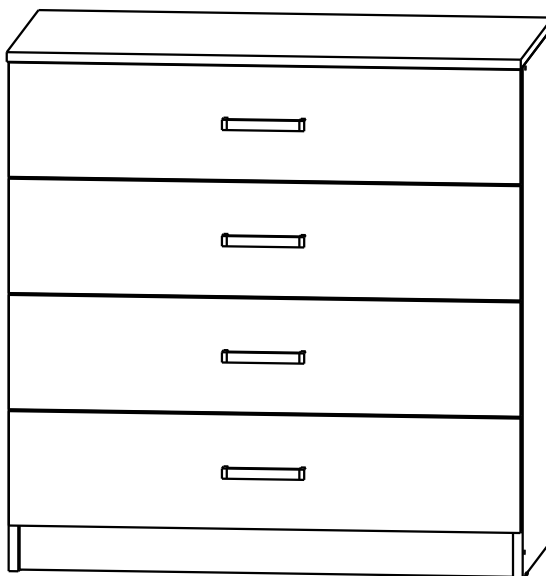
# Мебельная компания

## Инструкция по сборке и эксплуатации мебели Комплект мебели для спальни «Камелия» комод.

Габаритные размеры

Ширина (мм): 850

Глубина (мм): 500



### ОБЩИЕ ТЕХНИЧЕСКИЕ УКАЗАНИЯ

Настоятельно рекомендуем перед началом сборки внимательно ознакомьтесь с данной инструкцией, проверить наличие всех деталей и фурнитуры согласно комплектующим ведомостям, убедиться в их качестве (отсутствие царапин, сколов, вмятин и т.д.) т.к. претензии по количеству комплектующих и качеству изделия после сборки не принимаются

Сборку советуем производить вдвоём на ровной поверхности, в качестве подкладочного материала рекомендуем использовать гофрокартон от упаковок.

Производитель оставляет за собой право вносить изменения не нарушающих внешнего вида и габаритных размеров изделия (замена крепежной фурнитуры, ножек, ручек и т. д. на аналоги).

### Правила эксплуатации

Для длительного сохранения эксплуатационных и эстетических качеств мебели необходимо соблюдать следующие правила по уходу за мебелью во время ее эксплуатации:

- эксплуатировать мебель в сухом, проветриваемом помещении с температурой воздуха от +10 С до +40 С и относительной влажностью воздуха не более 70%
- в процессе эксплуатации мебели возможно ослабление крепежной фурнитуры - необходимо ее поправлять
- при эксплуатации изделий имеющие декоративные решения в виде стекла или зеркал необходимо помнить, что эксплуатация стекла и зеркал с трещиной сопряжено с риском получения травм. Следует немедленно заменить стекло/зеркало при появлении трещин.
- не допускать скопления влаги на поверхностях изделия во избежание набухания щитов и отклейки кромок
- беречь поверхности от механических повреждений, не ставить на поверхность горячие предметы
- при чистке использовать влажную ткань с применением специальных средств по уходу за мебелью с последующей протиркой поверхностей насухо
- не допускайте попадания на поверхность веществ, таких как растворители, бензин, обезжиривающие средства и др.

### Гарантийные обязательства

- Изготовитель гарантирует соответствие мебели требованиям ГОСТ 19917-2014, ТР ТС 025/2012, при соблюдении условий транспортировки, хранения, сборки (для мебели, поставляемой в разобранном виде), эксплуатации.
- Срок службы изделия - 5 лет (при соблюдении условий эксплуатации мебели).
- Гарантийный срок эксплуатации мебели - 12 месяцев.



Г. Пенза ул. Перспективная 4  
e-mail: [mkrikko@mail.ru](mailto:mkrikko@mail.ru)  
сайт: [ricco-mebel.ru](http://ricco-mebel.ru)  
Тел. 8(8412)99-18-60

Срок службы изделия - 5 лет  
Срок гарантии - 12 месяцев

Соответствует требованиям  
ГОСТ 19917-2014  
ТР ТС 025/2012  
ЕАЭС N RU Д-RU.РА01.В.78234/21

**Комплект мебели для спальни «Камелия» комод.**

Код ТН ВЭД

9403601009

Дата изготовления \_\_\_\_\_

## Комплектация деталей

1,2	Бока левый/правый	850	х	470	2
3	Крышка	850	х	500	1
4	Бока ящика	140	х	450	8
5	Вязка ящика	140	х	760	8
6	Планка	80	х	816	2
7	Цоколь	80	х	816	2
8	Фасад	190	х	846	4
9	ЛДВП	846	х	394	2
10	ЛДВП	790	х	448	4

## Комплектация фурнитурой

	Гвоздь 2x20	100
	Евровинт 6x50	24
	Еврокюч	1
	Заглушка для евровинта	24
	Заглушка для эксцентрика	16
	Направляющая роликовая 450 мм.	4
	Подпятник	4
	Ручка C18 128 мм. (метал + хром)	4
	Схема сборки	1
	Шуруп 4x16	35
	Шуруп 4x25	4
	Шуруп 4x30	9
	Эксцентриковая стяжка	16

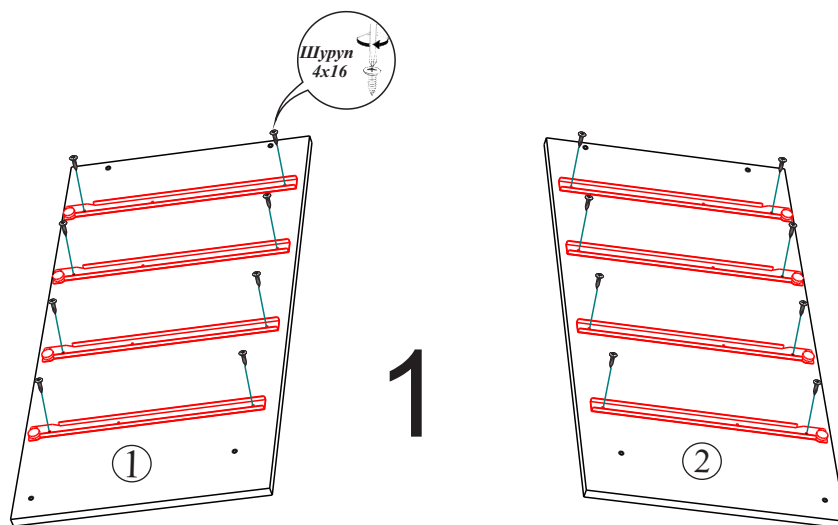
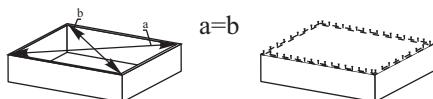
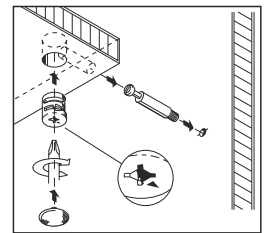


Рис. 1



Монтаж эксцентриковой стяжки



Для правильного открывания створок и ящиков, необходимо выровнять диагонали каркаса изделия (Рис.1) и только потом прибить ЛДВП не нарушая диагонали.

Необходимый инструмент для сборки.

Рекомендуем сборку производить вдвоем.



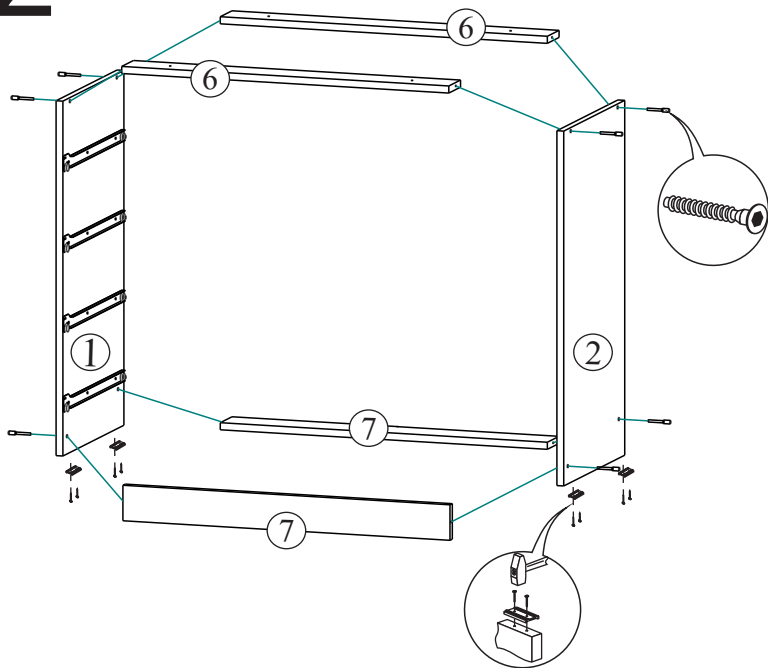
**Качество мебели зависит от качества сборки.  
Рекомендуем доверить сборку специалистам.**

## Уважаемый покупатель!

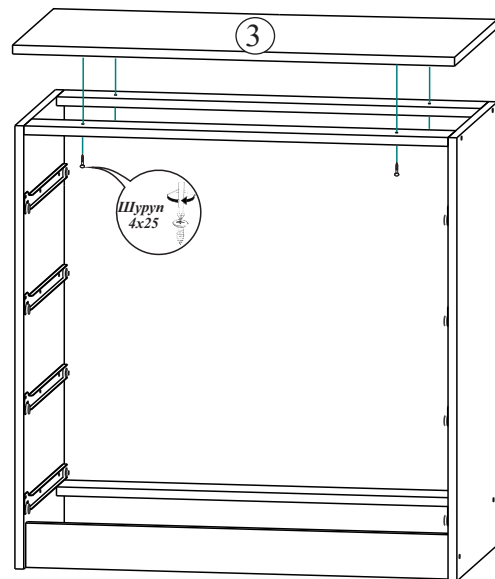
Убедительная просьба сохранять упаковку до полной сборки изделия!

В случае обнаружения брака/дефекта обязательно сфотографировать выявленный дефект и этикетку на упаковке. На фотографии должно быть четко видно: наименование изделия, дату изготовления и номер бригады. Претензии по качеству без фотографии этикетки не принимаются.

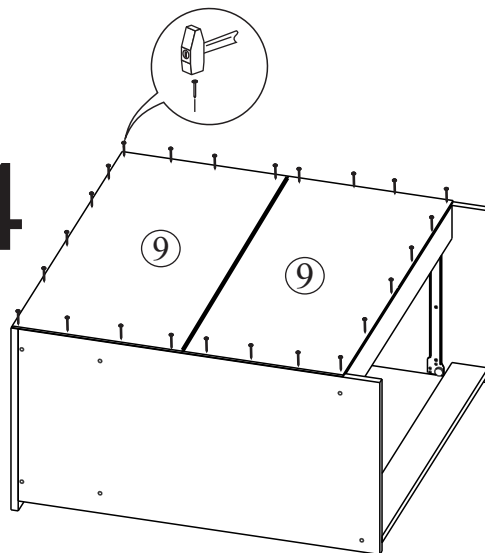
2



3

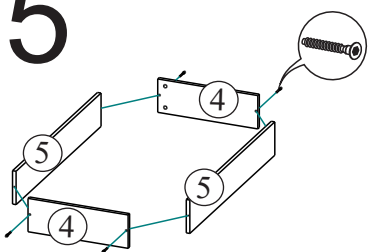


4

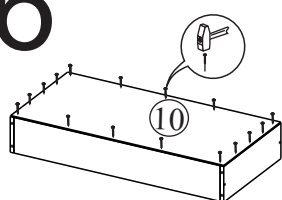


Сборка ящика

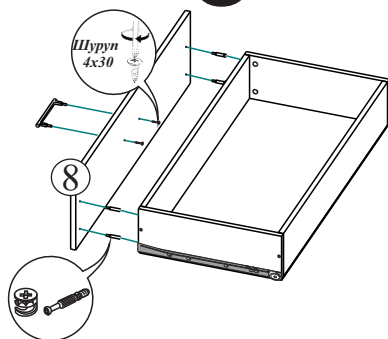
5



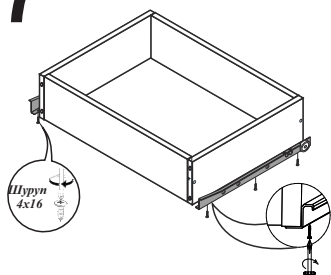
6



8



7



9

