

ГАРАНТИЙНЫЕ ОБЯЗАТЕЛЬСТВА

1. Изготовитель гарантирует соответствие мебели требованиям ГОСТа 16371-93 при соблюдении условий транспортировки, хранения, сборки (для мебели, поставляемой в разобранном виде), эксплуатации.
2. Гарантийный срок эксплуатации мебели: для общественных помещений - 18 мес., бытовой - 24 мес. Гарантийный срок при розничной продаже через торговую сеть исчисляется со дня продажи мебели, при внерозничном распределении - со дня получения её потребителем.
3. Согласно постановлению правительства Российской Федерации от 16 июня 1997 г. №720 мебель относится к товарам длительного пользования. В связи с этим по истечении срока службы (10 лет) потребитель должен обратиться в специализированную организацию по ремонту мебели с целью оценки дальнейшей пригодности мебели к безопасной эксплуатации и определению возможного дальнейшего срока службы.
4. Предприятие оставляет за собой право на замену фурнитуры и метизов, не влияющих на изменение конструкции и качества изделия.
5. При обнаружении брака или некомплектности обращаться к продавцу указав номер ОТК и дату изготовления.

ПРАВИЛА УХОДА И ЭКСПЛУАТАЦИИ

Для сохранения эксплуатационных и эстетических качеств мебели в течении длительного срока необходимо соблюдать условия её хранения, правил эксплуатации и ухода.

1. Мебель рекомендуется эксплуатировать в проветриваемом, сухом помещении с температурой воздуха не ниже +10 С и относительной влажностью воздуха 65+/-15%.
2. При эксплуатации изделий, имеющих стеклянные створки, полки и зеркала необходимо помнить, что эксплуатация стеклоизделий и зеркал с трещиной сопряжено с риском получения травмы. При появлении трещин надо немедленно заменить стеклоизделие.
3. В процессе эксплуатации мебели возможно ослабление крепёжной фурнитуры - необходимо периодически подтягивать их.
4. Во избежание потери товарного вида мебель и зеркала рекомендуется защищать от прямых солнечных лучей (может привести к изменению цвета), не должна размещаться вблизи отопительных приборов, сырых и холодных стен.
5. Не допускать попадания воды и технических жидкостей на поверхность мебели, не следует ставить на поверхность горячие предметы без теплоизоляционной прокладки.
6. Беречь поверхность мебели от механических повреждений.
7. Поверхность мебели можно чистить влажной тканью с применением средств по уходу за мебелью с последующей протиркой насухо. Нельзя применять эфир, ацетон, бензин и др. растворители.

Комод «СУРА» 6 ящиков 1384

Корпус - ЛДСП

Фасад - ЛДСП

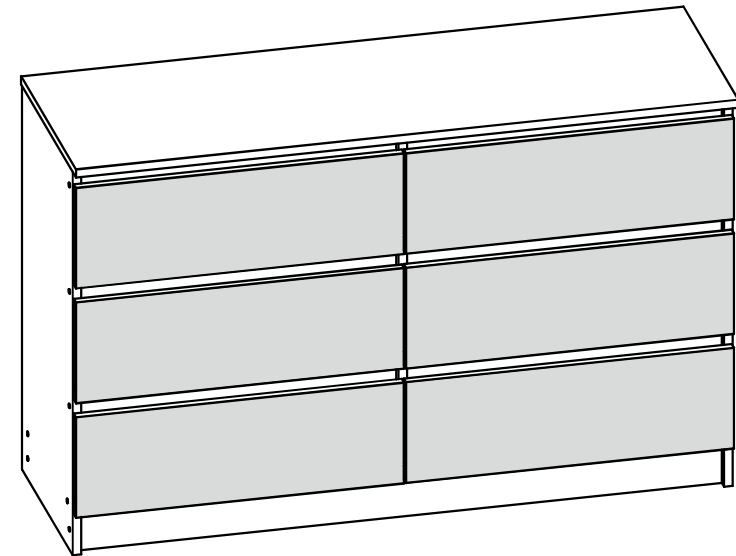
Срок службы - 5 лет.

Гарантийный срок эксплуатации - 24 мес.

Произведено в России

ЕАС

Комод «СУРА» 6 ящиков 1384 1384x770x400 (ШxВxГ)



**Инструкция
по сборке и эксплуатации мебели**

ОБЩИЕ ТЕХНИЧЕСКИЕ УКАЗАНИЯ ПО СБОРКЕ

Перед сборкой внимательно ознакомьтесь с данной инструкцией, проверьте комплектность деталей и фурнитуры. Для сборки элементов желательно воспользоваться помощью квалифицированных специалистов.

Работы проводите на жёсткой ровной поверхности. Во избежание появления царапин, укройте её мягким подстилочным материалом, в качестве которого можно использовать упаковку.

Для работы вам понадобится евроключ (имеется в комплекте), крестовая отвёртка, шуруповёрт или дрель (с регулировкой скорости вращения), молоток, сверло по дереву diam. 5 мм.

После сборки корпуса, прежде чем закрепить задние стенки из ЛДВП, необходимо измерить диагонали короба и, в случае расхождения, следует их выровнять, для того, чтобы в дальнейшем не нарушить геометрию изделия.

Детализировка Комод "СУРА" 6 ящиков 1384x770x400 (ШхВхГ)

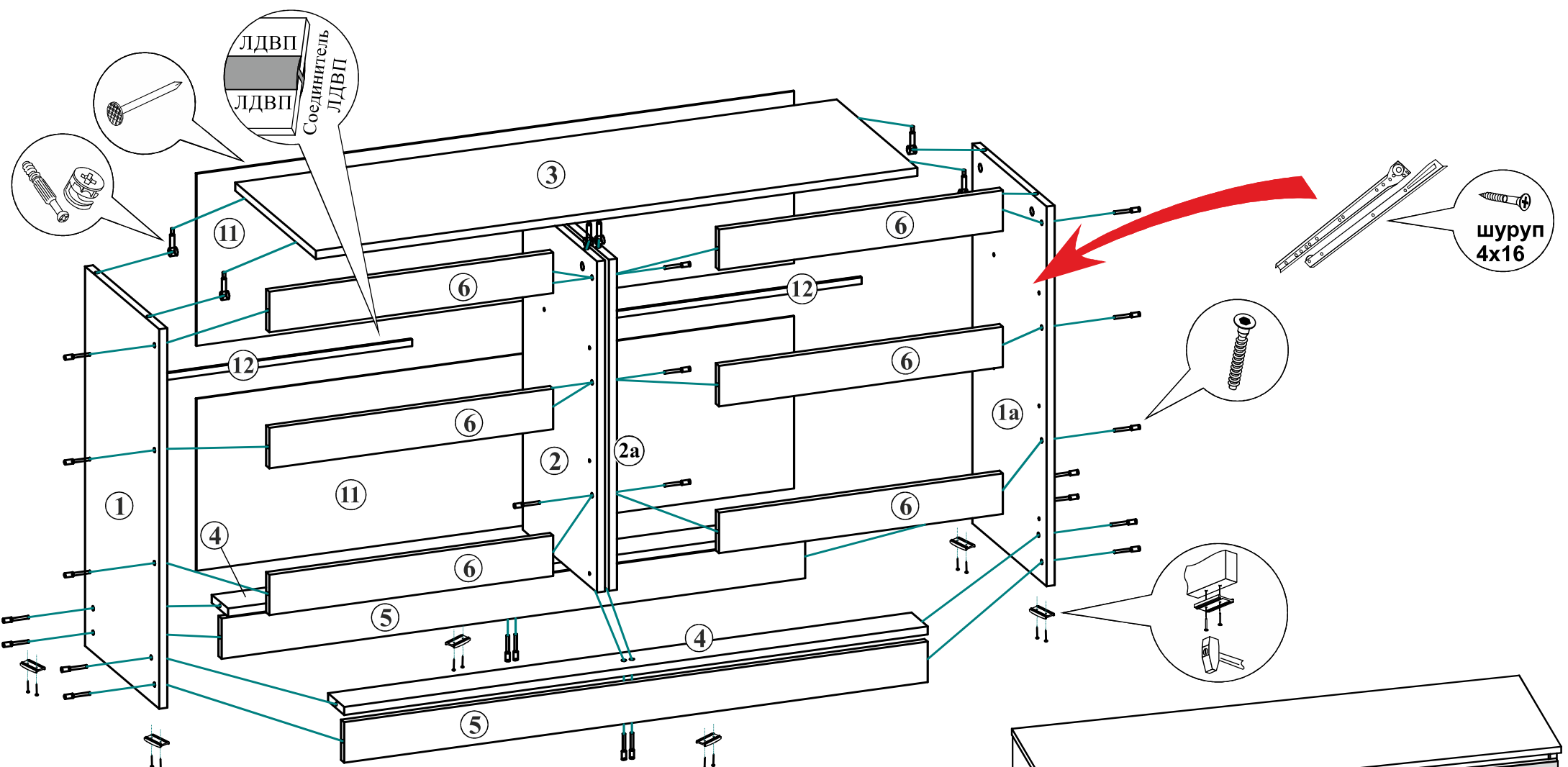
Поз.	Наименование	Длина	Ширина	Кол-во	Квадратура	Примечание
Корпус ЛДСП 16мм						
1, 1a	Боковина лев., прав.	750	368	2	0,55	
2, 2a	Перегородка лев., прав.	654	368	2	0,48	
3	Крышка	1384	400	1	0,55	
4	Вязка	1348	80	2	0,22	
5	Цоколь	1348	80	2	0,22	
6	Планка	658	80	6	0,32	
7, 7a	Бок ящика лев., прав.	100	350	12	0,42	
8	Вязка ящика	100	601	6	0,36	
Итого:					3,11	
Фасад ЛДСП 16мм						
9	Фасад ящика	196	686	6	0,81	
Итого:					0,81	
ЛДВП						
10	ЛДВП ящика	630	356	6	1,35	
11	Задняя стенка ЛДВП	1376	340	2	0,93	
Итого:					2,28	
Соединитель ЛДВП						
12	Соединитель ЛДВП	656		2		

Комод «СУРА» 6 ящиков 1384 1384x770x400 (ШхВхГ) Комплектация фурнитурой

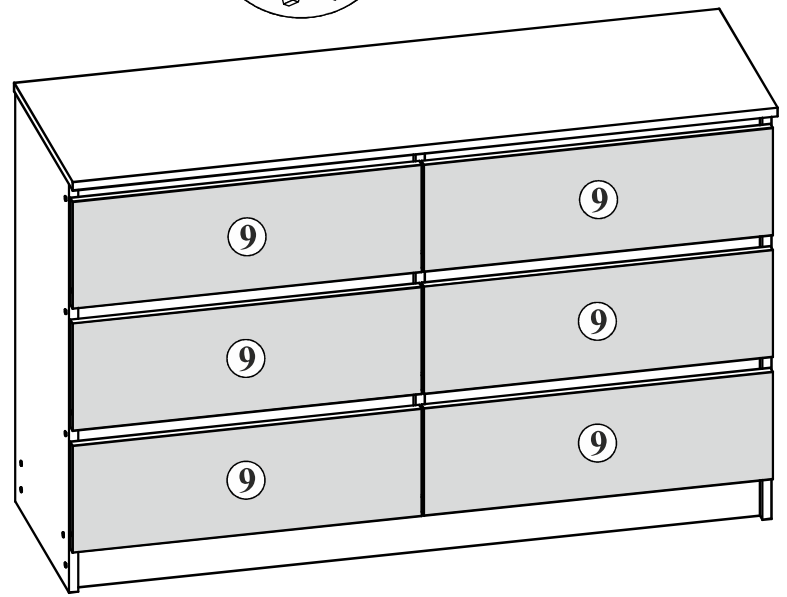
Обозначение	Наименование	Кол-во	Ед.изм.
	Направляющие ролик. 350 мм	6	компл.
	Подпятник	6	шт.
	Стяжка эксцентриковая	20	компл.
	Заглушка евровинта	26	шт.
	Заглушка эксцентрика	12	шт.
	Евроключ	1	шт.
	Евровинт	36	шт.
	Шуруп 4x16 мм	76	шт.
	Гвоздь 2x20 мм	150	шт.
	Соединитель ЛДВП L=566мм	1	шт.

В мебельном наборе могут быть конструктивные изменения, не указанные в данной инструкции и не ухудшающие качество изделия.





Внимание!
 Качество мебели зависит от качества сборки.
 Рекомендуем доверять сборку специалистам.



УСТАНОВКА И РЕГУЛИРОВКА ПЕТЕЛЬ

1. На боковины закрепите крестовины петель при помощи шурупов 4x16, как показано на рис. 1.
2. В отверстия фасадов установите чашки петель, выровняйте петлю и зафиксируйте при помощи шурупов 4x16 (см. рис. 2).
3. Навесьте фасады на корпус и отрегулируйте их положение по схеме в таблице «Регулировка петель».

Рис.1 Монтаж крестовины петли на боковину

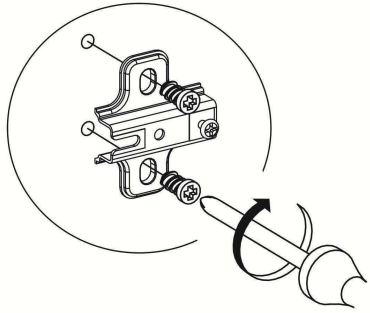
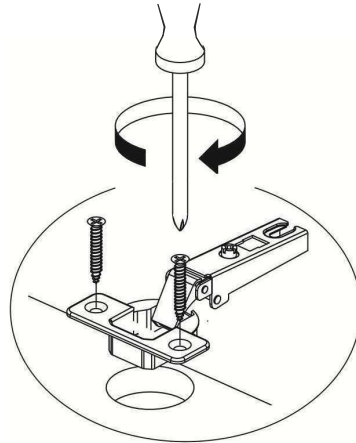


Рис.2 Монтаж чашки петли на фасад



Регулировка петель

<p>По высоте</p>	
<p>По ширине</p>	
<p>По глубине</p>	

Рис.1 Установка евроинта

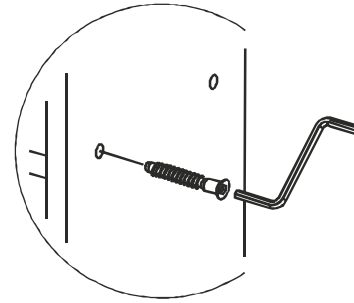


Рис.2 Установка штока эксцентрика

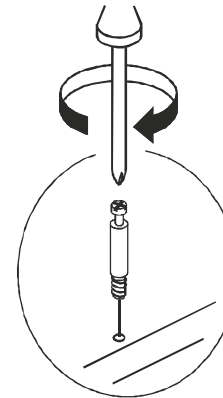


Рис.3 Установка и фиксация стяжки эксцентрика

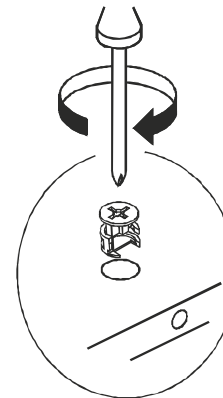


Рис.4 Порядок сборки выдвижного ящика

